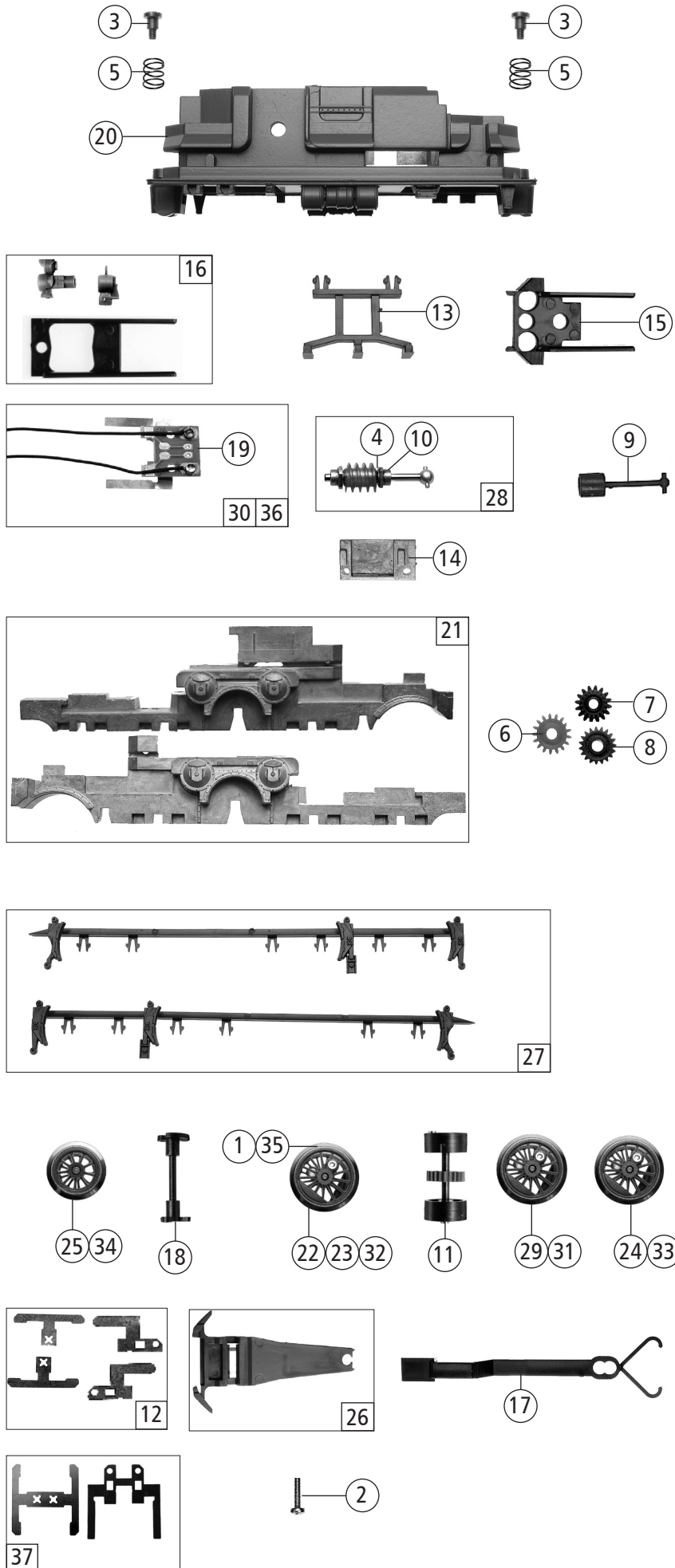
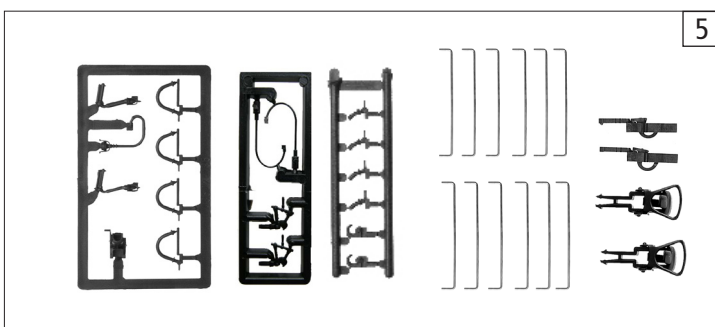
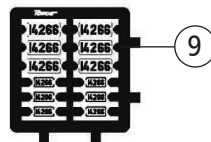
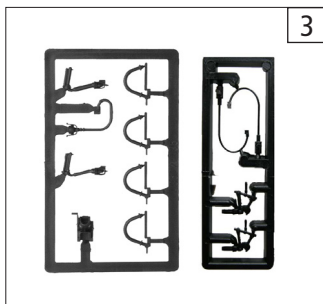
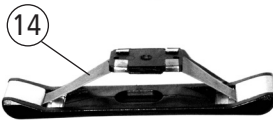
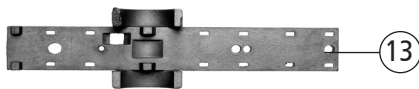
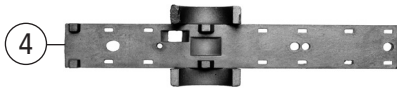
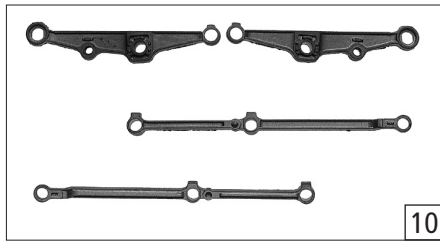


Pos. Nr. Pos.no.	Beschreibung Description	Art.-Nr. Art.no.	Preisgruppe Price bracket
73249	SBB Ce 6/8 II		
79249		~	
1	Kardanschale Cardan bearing	87120	4
2	Stromabnehmer Pantograph	85367	19
3	Schraube M2x6 Screw M2x6	85672	3
4	Puffer Buffer	141700	3
5	Brückenstecker Connector	100644	6
6	TS-Stiege Part set of staircase	124850	6
7	Laufsteg montiert Gangway assembled	141710	21
8	Stecknadel Pin	93401	4
9	Dachlaufstegesatz Roof gangway set	121500	5
10	Kardanschale Cardan bearing	87152	3
11	Vorbaudeckel Extension cover	111052	8
12	Motorzwischenlage Spacer	108111	4
13	Platine komplett Printed circuit	129014	20
14	Motorenbaugruppe Motor	111049	28
15	Dacheinsatz lackiert Roof part coated	124022	8
16	Griffesatz Rail set	111069	9
17	Vorbauegehäuse Extension body	93835	18
18	Türfenster Window door	121499	4
19	Leuchtstab II oben Light transmission bar top	111091	3
20	Lüfter Exhauster	105665	3
21	GF-Schraube M2X6 GF-Screw M2x6	114828	3
22	GF-Schraube M2X5 GF-Screw M2x5	114966	3
23	Teilesatz Gehäuse Body part set	124021	6
24	Gangfenster Way window	116535	4
25	Isolatorsatz Insulator set	116540	6
26	Hauptleitung lackiert Main roof wire coated	116541	3
27	Leuchtstab 1 unten+Linsensatz Light transmission	116544	6
28	Gehäuse komplett Betr.nr. 14266 Body assembly Loco no. 14266	141711	32
29	Frontfenster Window front	121497	11
<b>AC-Wechselstrom</b>			
30	Decoder Motorola m.Lastr. last Decoder „Motorola“	10884	---
31	Platine komplett Printed circuit	129017	20



Pos. Nr. Pos.no.	Beschreibung Description	Art.-Nr. Art.no.	Preisgruppe Price bracket
73249	SBB Ce 6/8 II		
79249		~	
1	Hafringsatz 10Stk. 12,9 - 14,6mm Traction tyres 10 pieces 12,9 - 14,6mm	40070	---
2	GF-Schraube M2X6 GF-Screw M2x6	114828	3
3	FK-Schraube mit Gewindeauslauf FK-Screw with back taper thread	85704	4
4	Beilagscheibe Washer	86108	3
5	Feder Spring	86229	3
6	Zahnrad Z=17/0.4 G Gear Z=17/0.4 G	86418	5
7	Schnecken Zahnrad doppelt Worm gear double	86419	6
8	Zahnrad Z=19/12 M 0.4 Gear z=19/12 M 0,4	86424	4
9	Kardanwelle kurz Cardan shaft short	87171	3
10	Lager für Schneckenachse Bearing for worm axle	89749	6
11	Blindwellensatz Blind shaft set	124857	11
12	Radkontaktsatz Wheel current contact set	91607	10
13	Indusi Automatic train warning	124851	4
14	Schneckendeckel Worm cover	91614	4
15	Isolierteil Insulating part	124868	4
16	Kontaktträger Contact holder	124869	5
17	Kupplungsdeichsel Coupling drawbar	124867	8
18	Gegengewichtssatz Counter balance set	124858	9
19	Drahtlampe T1 16V/30mA Light bulb T1 16V/30mA	109321	8
20	Motorgehäuse Motor body	124852	13
21	Getriebesatz Gear set	124856	12
22	Radsatz 2 vorne ohne Haftreifen Wheelset 2 front without traction tyres	124873	11
23	Radsatz 2 vorne mit Haftringen Wheelset 2 front with traction tyres	124860	12
24	Radsatz 3 hinten Wheelset 3 rear	124861	11
25	Vorlauf radsatz Pilot wheelset	124862	10
26	Vorlaufgestell mit Feder Pilot truck with spring	124864	8
27	Bremsgestängesatz Brake leverage set	124866	6
28	Schneckensatz Worm set	111067	13
29	Radsatz 1 mitte ohne Haftring Wheelset 1 middle without traction tyres	124859	11
30	Lichtplatine komplett Light printed circuit	111088	13
<b>AC-Wechselstrom</b>			
31	Radsatz 1 mitte ohne Haftring Wheelset 1 middle without traction tyres	124874	11
32	Radsatz 2 vorne mit Haftringen Wheelset 2 front with traction tyres	124875	12
33	Radsatz 3 hinten Wheelset 3 rear	124876	11
34	Vorlauf radsatz Pilot wheelset	124877	10
35	Hafringsatz 10Stk. 12,5 - 15,3mm Traction tyres 10 pieces 12,5 - 15,3mm	40076	---
36	Lichtplatine komplett Light printed circuit	116550	14
37	Radkontaktsatz Wheel current contact set	93627	10



Pos. Nr. Pos.no.	Beschreibung Description	Art.-Nr. Art.no.	Preisgruppe Price bracket
1	Schraube L.M1.4x3.2/1.5 Nickel Screw	85770	4
2	Standardkupplung Standard coupling	89246	6
3	Teilesatz Part set	108322	7
4	Getriebebodens 1 Gear bottom 1	124863	8
5	Zurüstbeutel Bag with accessories	111095	13
6	GF-Schraube M1,6X4 GF- screw M1,6x4	114850	3
7	GF-Schraube M1,6X4 GF- screw M1,6x4	114828	3
8	SK-Schraube M2X4 SK-Screw M2x4	115541	3
9	Tafelsatz lackiert Number bord	141712	12
10	TS-Treibstangen Part set connecting rod	141709	19
11	Ansatzschraube 6-Kant M1.4/6.1 Screw M1.4/6.1	85720	5
12	Ansatzschraube 6-Kant M1.4/3.2 Screw M1.4/3.2	85721	5
13	Getriebebodens 2 Gear bottom 2	124871	8
<b>AC-Wechselstrom</b>			
14	Schleifer Slider	86031	14
15	Isolierplättchen Insulating plate	124019	3
16	GF-Schraube M1,6X5 GF- screw M1,6x5	115269	3